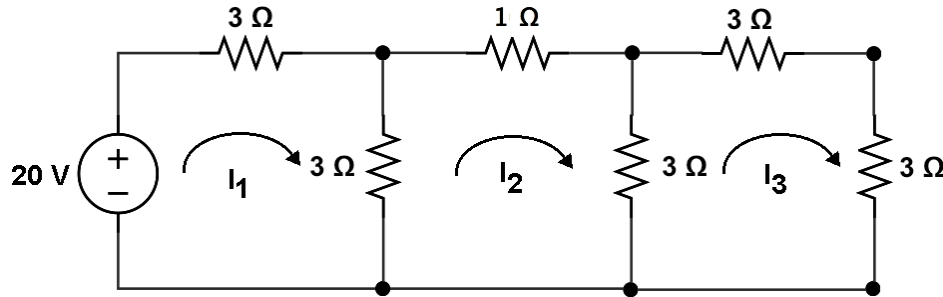


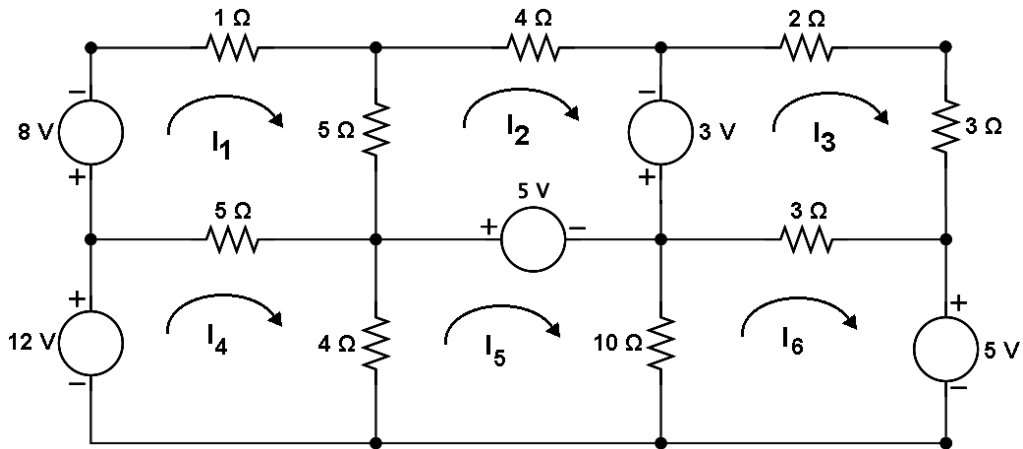
Actividad 7

1.- Plantee sistemas de ecuaciones (en forma matricial) que permitan hallar las corrientes de malla definidas en las siguientes redes:

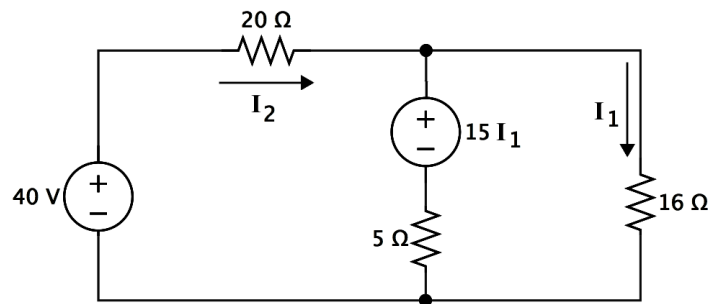
a)



b)

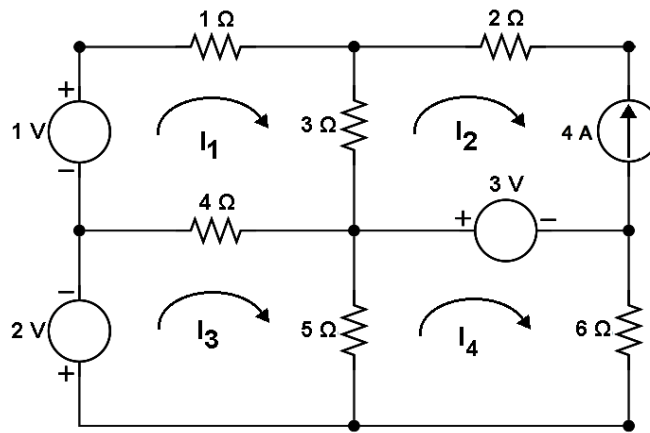


2.- En el siguiente circuito, hallar el valor de la corriente I_1 y la potencia entregada o absorbida por la fuente independiente de 40 V y por la fuente dependiente $15 I_1$. Usar el método de corrientes de malla, sin transformar la red.

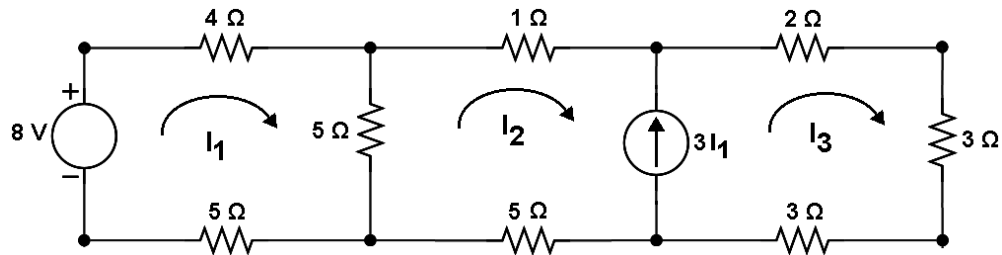


3.- Plantee sistemas de ecuaciones (en forma matricial) que permitan hallar las corrientes de malla definidas en las siguientes redes:

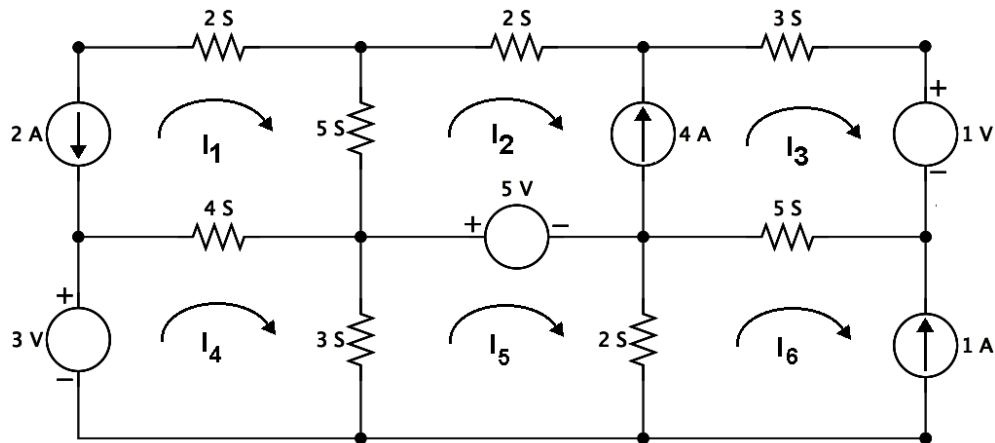
a)



b)



c)



Compare las ecuaciones obtenidas en este ejercicio con las halladas para el problema 1-c de la actividad 6, que es el mismo circuito.